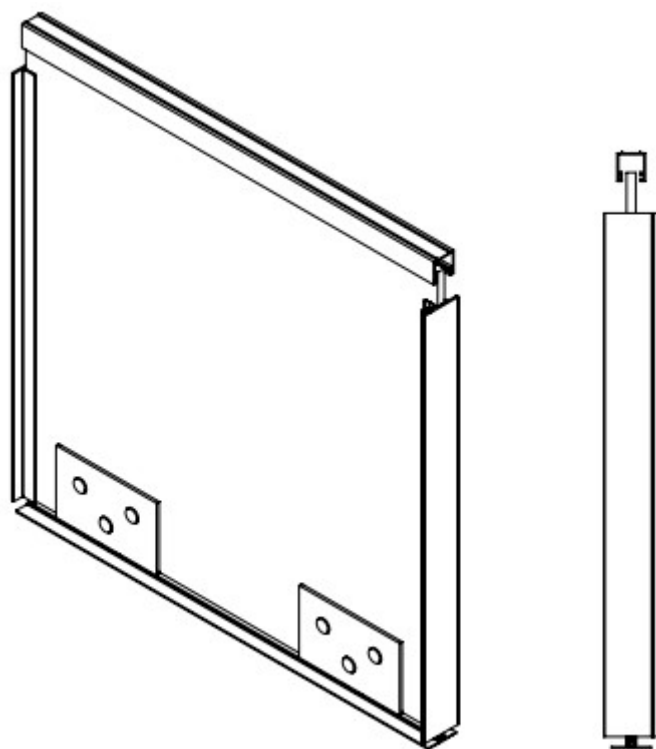
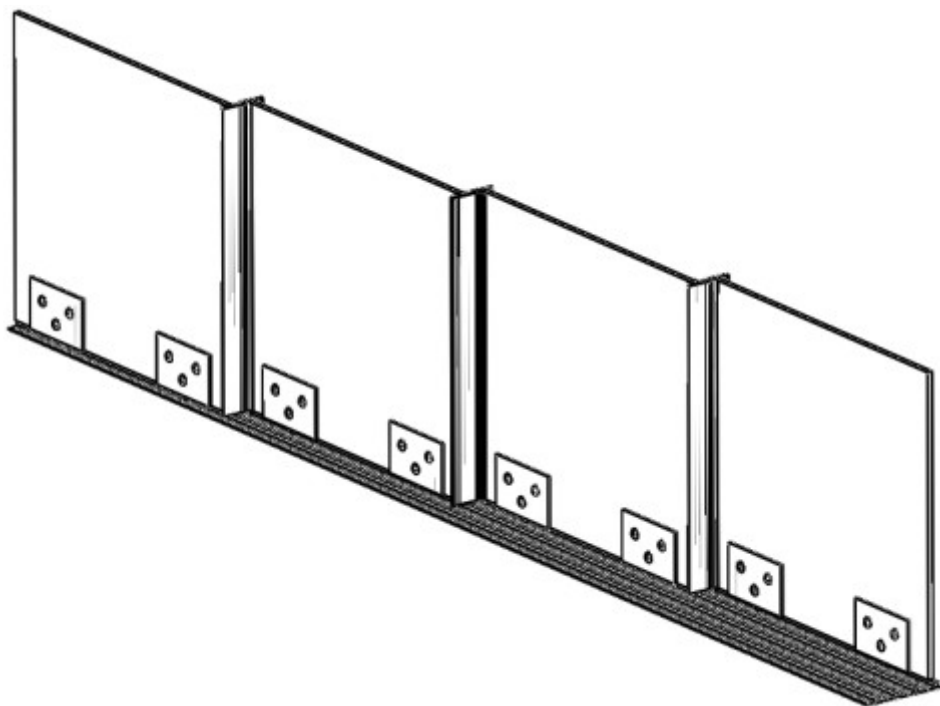


MANUAL SISTEMA DESLIZANTE LINHA 3005 MINI SLIM



INTRODUÇÃO

Notando a necessidade do mercado vidreiro para fechar grandes aberturas com vidro temperado, a Stylo Ferragens iniciou em 2012, a fabricação do SISTEMA DESLIZANTE TRADICIONAL LINHA 3000. Com passar do tempo, além de vários aprimoramentos nesse produto, foram desenvolvidos novos modelos, denominados:

- LINHA 3001 ou carrinho MINI;
- LINHA 3002 ou carrinho SLIM;
- LINHA 3003 ou carrinho TRADICIONAL COM REGULAGEM (gangorra);
- LINHA 3004 ou carrinho SLIM COM REGULAGEM (gangorra);
- LINHA 3005 ou carrinho MINI SLIM (vidro 8mm).

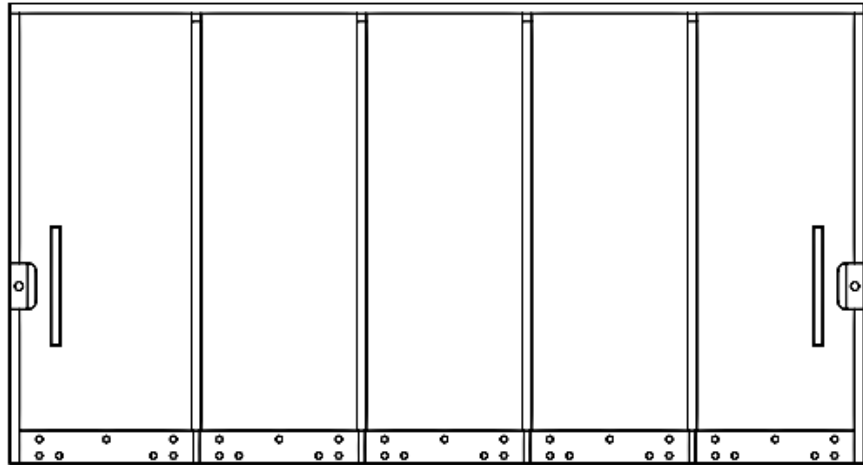
Os sistemas deslizantes são ideais para ambientes com grandes aberturas, além de permitir o maior espaço livre (vão livre) quando estiver aberto. A vantagem desse sistema se dá através da sua sustentação, pois todo o peso do vidro é direcionado para a parte inferior, ou seja, toda a transmissão e distribuição de peso em cada carrinho recai sobre os rolamentos especiais. Dessa forma, é possível a aplicação em vãos onde a estrutura superior possa ser de gesso, PVC, madeira ou qualquer outro material.

ÍNDICE

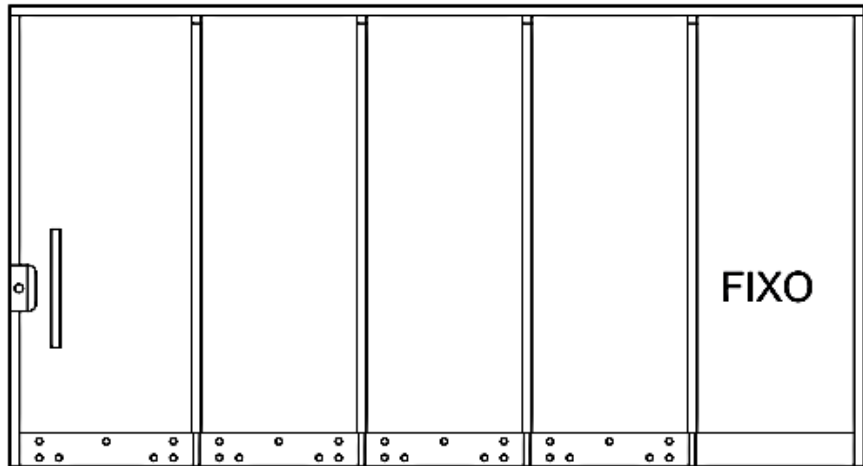
1. Layout de Abertura
 2. Carrinho Deslizante 3005 MINI SLIM
 3. Perfis
 - 5A - Trilho superior
 - 5B - Trilho Inferior Linha STY
 - 5C - Vedação de Transpasse
 - 5D - Perfis de acabamento (PU 71/1019/1035)
-
1. Como coletar informações para seu projeto
 2. Execução do projeto com trilho inferior linha STY
 3. Recorte no vidro para carrinho 3005 MINI SLIM

LAYOUT DE ABERTURA

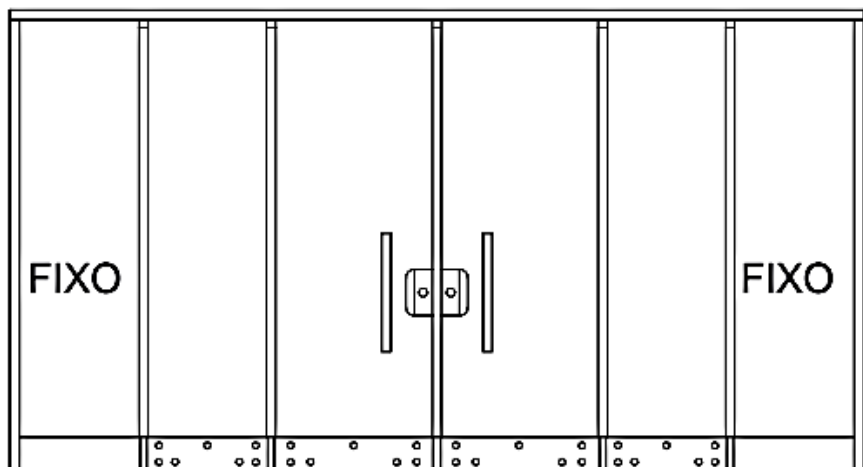
2 Lados



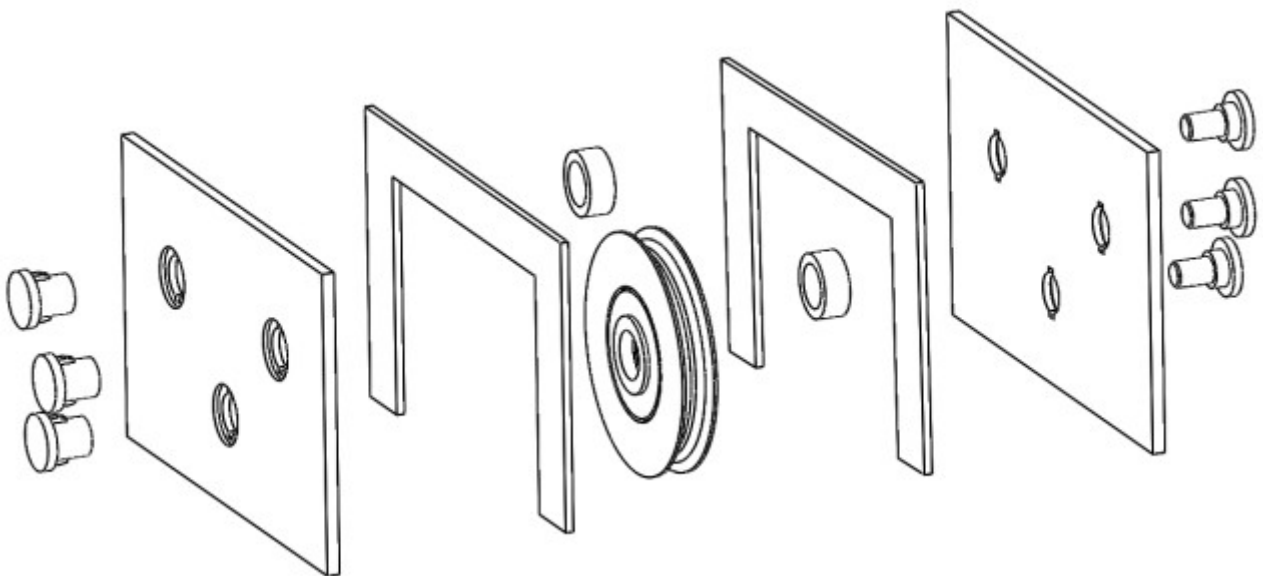
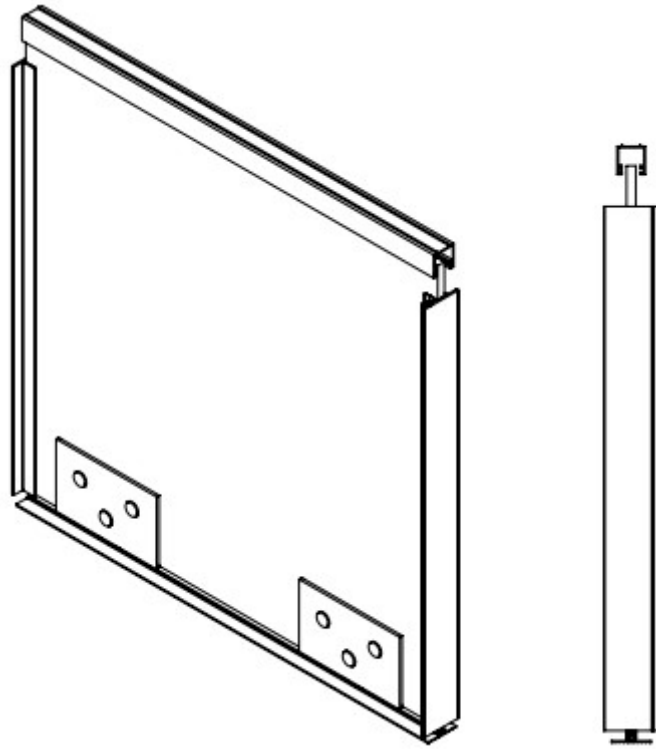
1 Lado



Central

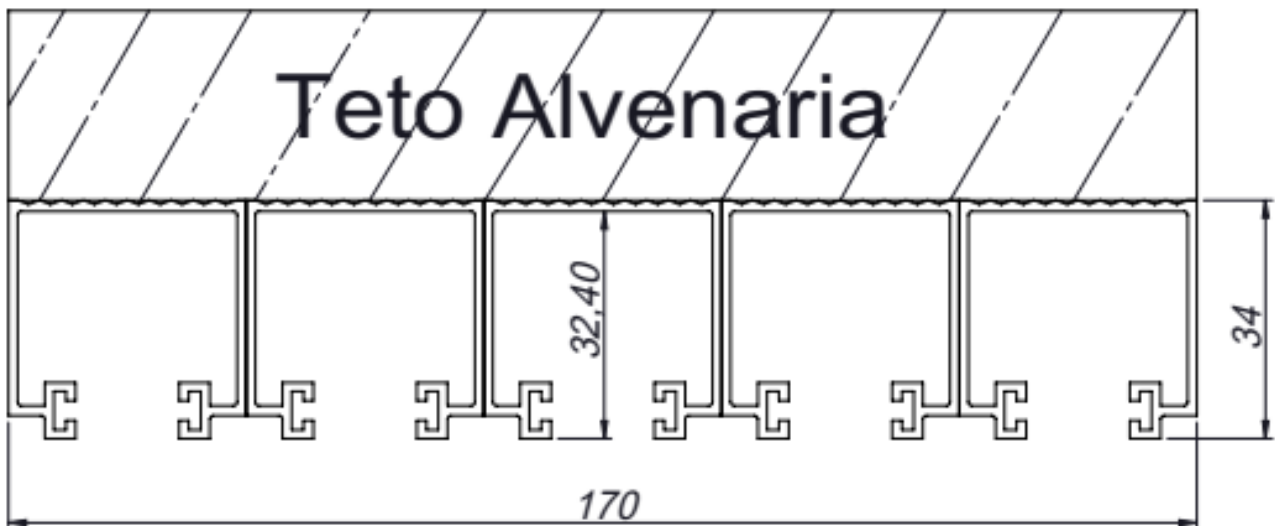
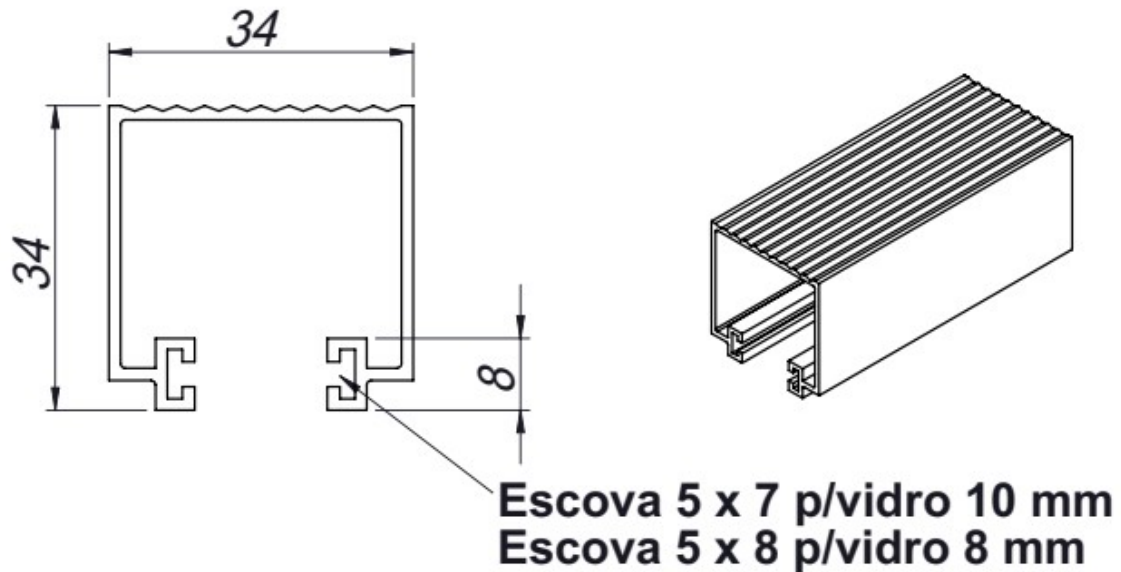


Deslizante 3005 MINI SLIM



5A PERFIS

Trilho superior STY - 002



Exemplo: Acima trilho superior cinco (5x) VIAS = 170 mm

Tabela de quantidade de VIAS versus espaço UTILIZADO
válido para trilhos SUPERIOR e INFERIOR linha STY.

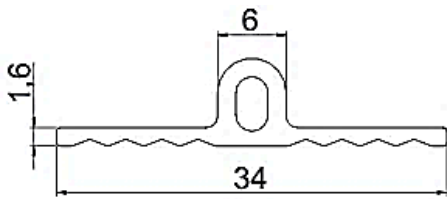
Nº vias	2	3	4	5	6	7	8	9	10	11	12
Medida	68	102	136	170	204	238	272	306	340	374	408

Medidas em milímetro

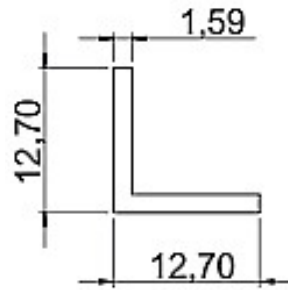
5B Perfis

Trilho inferior linha STY

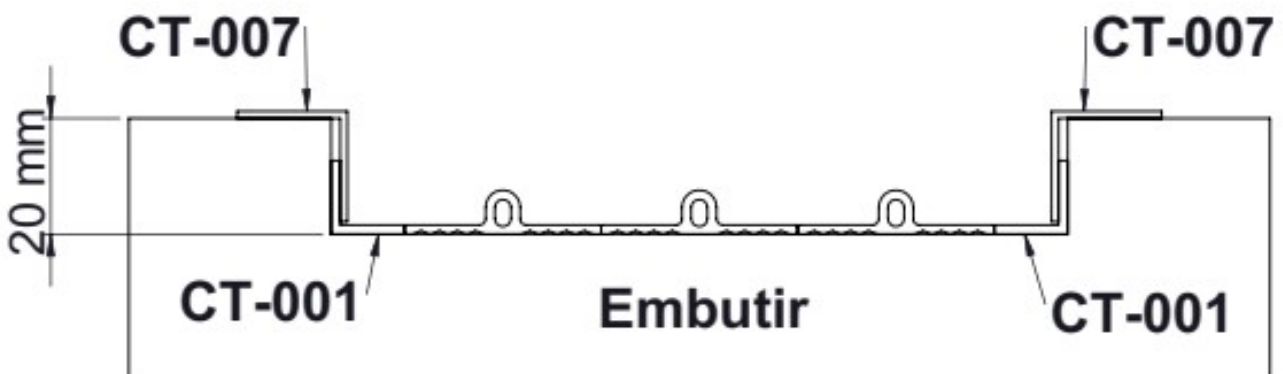
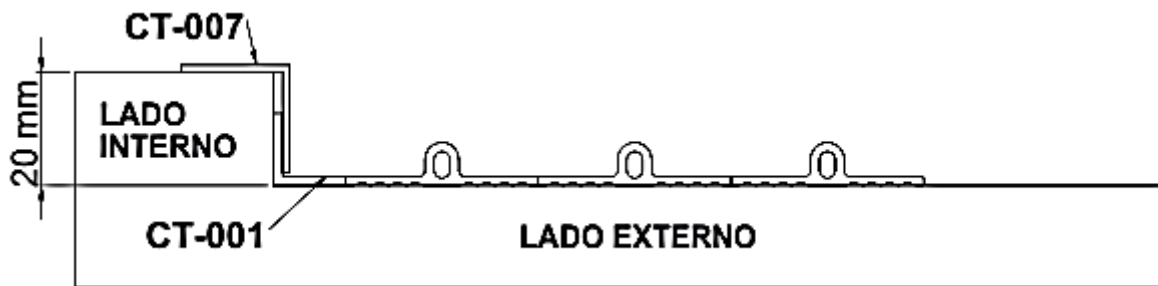
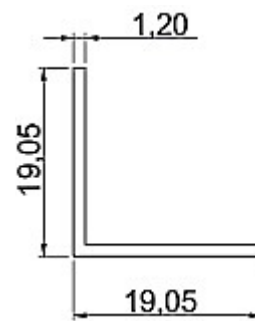
Trilho Inferior STY 003



Cantoneira CT-001

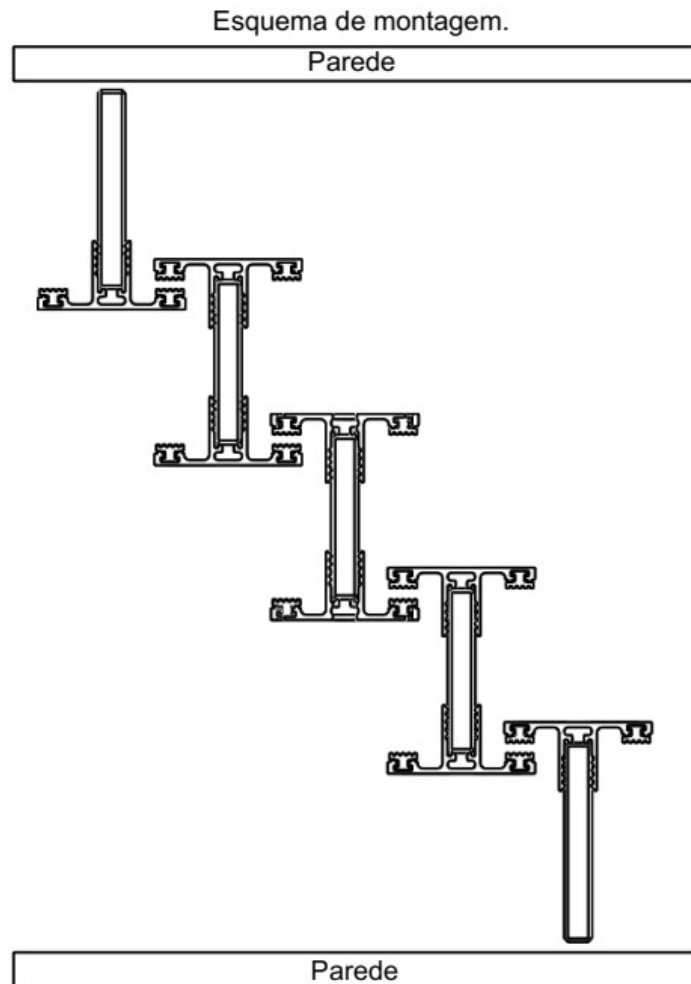
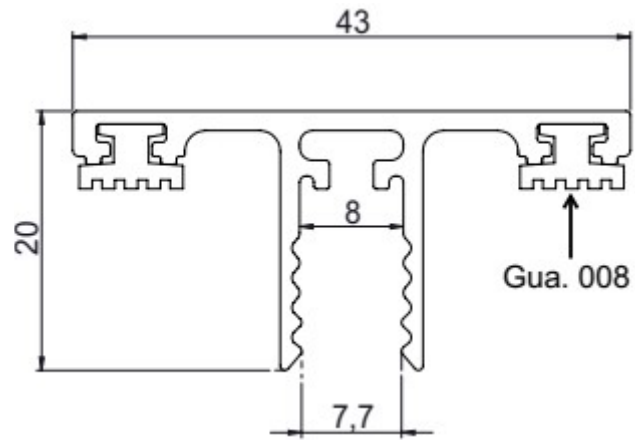


Cantoneira CT-007



5C PERFIS

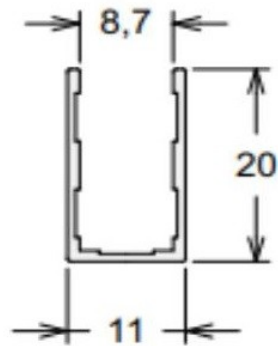
VEDAÇÃO DE TRANSPASSE STY-08



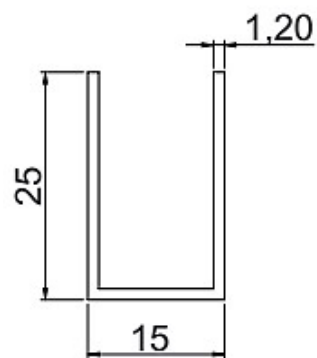
5D PERFIS

PERFIS DE ACABAMENTO

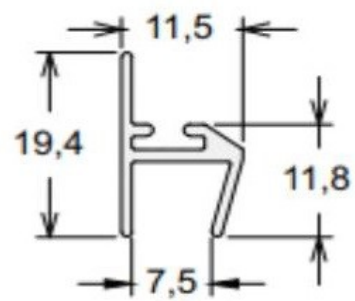
1037R



PU 1019



1035C



4 -1 COMO COLETAR INFORMAÇÕES PARA SEU PROJETO

1) PROJETO:

Todo projeto é elaborado através de dados fornecidos pelo vidraceiro (instalador ou responsável por medição). Tais dados são essenciais para definir a quantidade e comprimento de cada carrinho, conseqüentemente as medidas dos vidros, além do tipo de abertura, quantidade de trilhos, perfis de transpasse, fechadura, puxador, custo, etc...

Sendo assim, segue abaixo as informações necessárias para o projeto:

Dados a coletar:

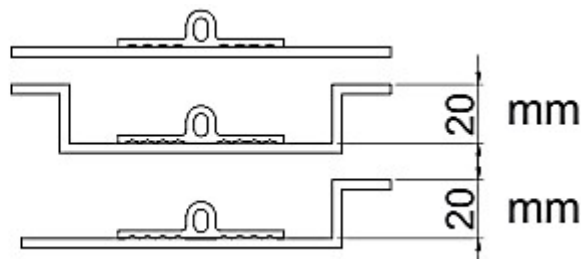
- Cor;
- Largura do vão;
- Altura do vão;
- Quantidade de folhas;
- Layout de abertura;
- Definir modelo de trilho inferior (ME ou STY);
- Folhas móveis com fechadura somente;
- Folhas móveis com fechadura + puxador.

Para elaborar o projeto de fechamento de qualquer área é necessário analisar o local onde será instalado o sistema:

INTERNO ou EXTERNO.

- Se for área INTERNA, o trilho INFERIOR poderá ser instalado em uma destas opções:

a) Sobre o piso (sobrepôr);



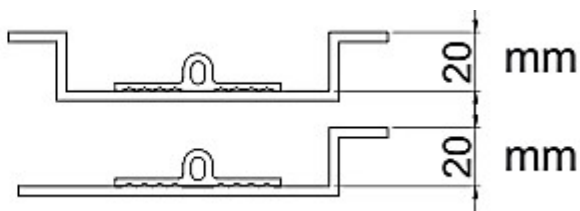
b) Embutido - canaleta;

c) Rebaixo - degrau.

- Se for área EXTERNA o trilho INFERIOR poderá ser instalado em uma destas opções:

b) Embutido - canaleta;

c) Rebaixo - degrau.



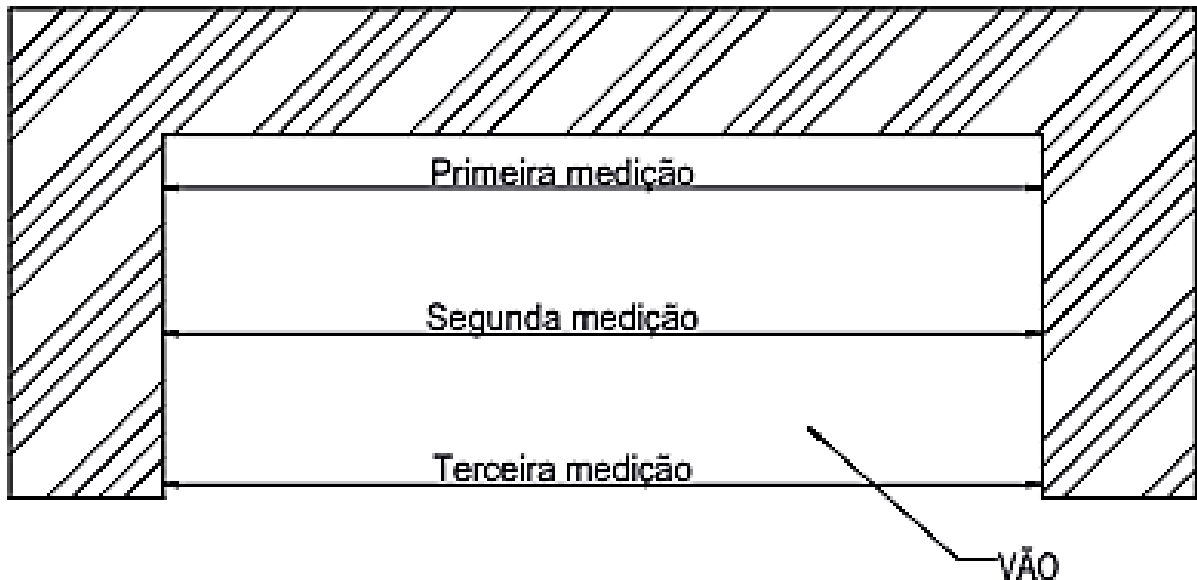
ATENÇÃO: ÁREA EXTERNA NÃO SE DEVE APLICAR O TRILHO INFERIOR SOBRE O PISO (SOBREPOR), POIS NÃO TERÁ VEDAÇÃO CONTRA ÁGUA.

4 - 2 PROJETO

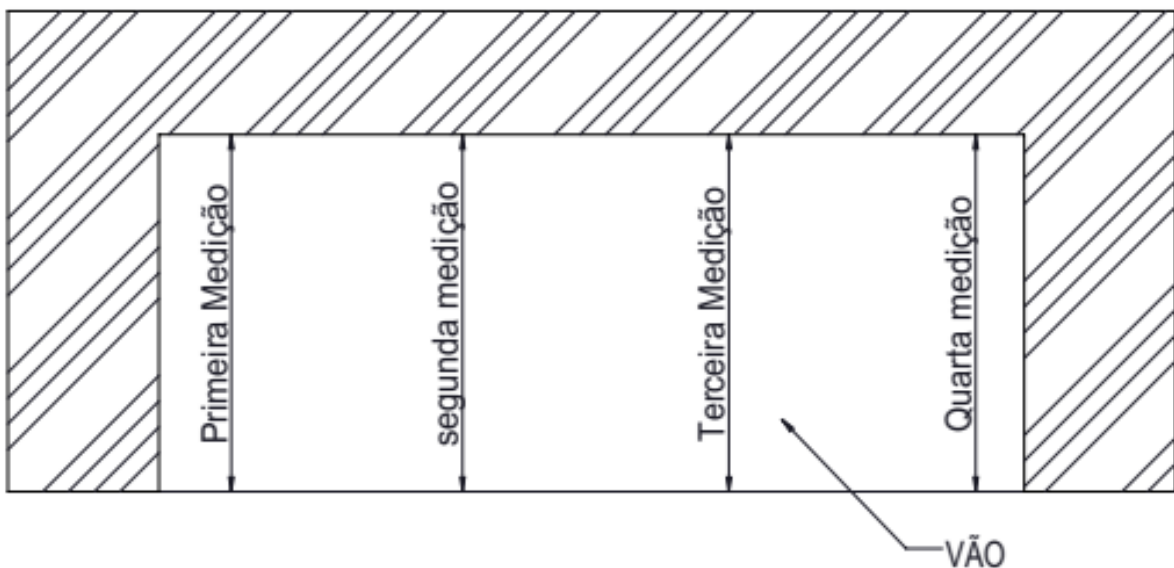
2) Medir a LARGURA do vão no mínimo em três pontos como mostra o desenho abaixo.

IMPORTANTE:

REGISTRAR TODAS AS MEDIDAS, MAS CONSIDERAR A MENOR.



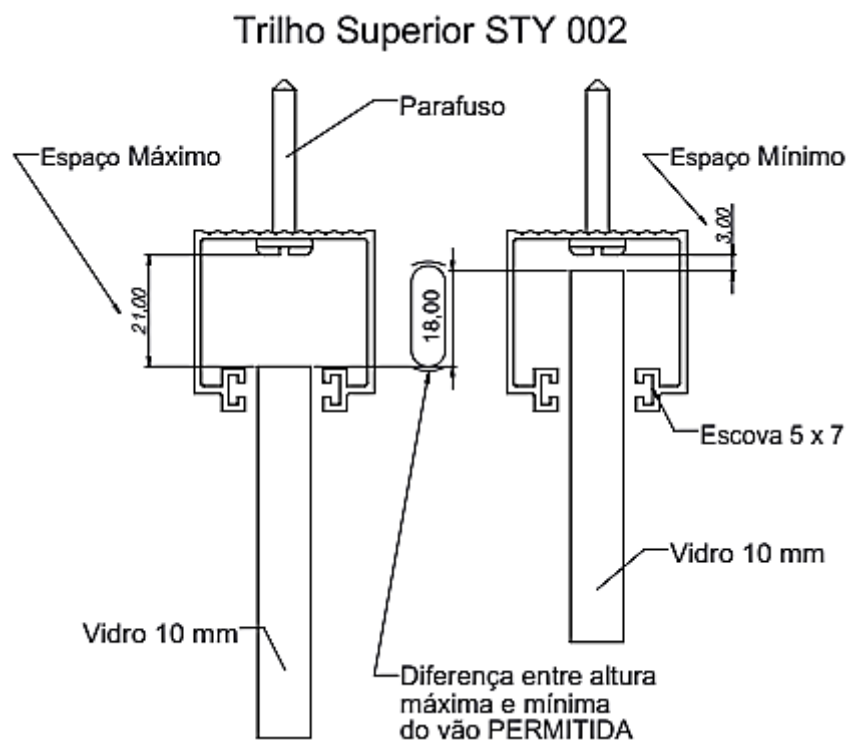
Medir a ALTURA do vão no mínimo em quatro pontos como mostra o desenho abaixo.



4 - 3 PROJETO

3) IMPORTANTE

Registrar a MAIOR e a MENOR medida. A diferença entre ambas deverá ser igual ou menor que a altura interna do trilho superior 18 mm como mostra a figura.



Exemplo:

Medida Máxima de altura encontrada: 2235

Medida Mínima de altura encontrada: 2225

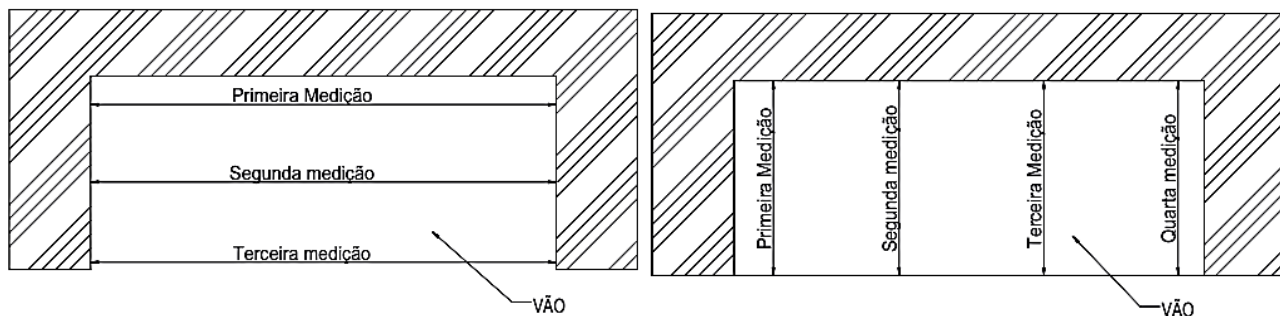
Diferença: 0 (menor que 18)

Importante:

Se a diferença for maior que 18 mm, deverá ser corrigida a superfície antes da fixação dos trilhos superiores.

5 - 1 EXECUÇÃO DO PROJETO TRILHO INFERIOR LINHA STY

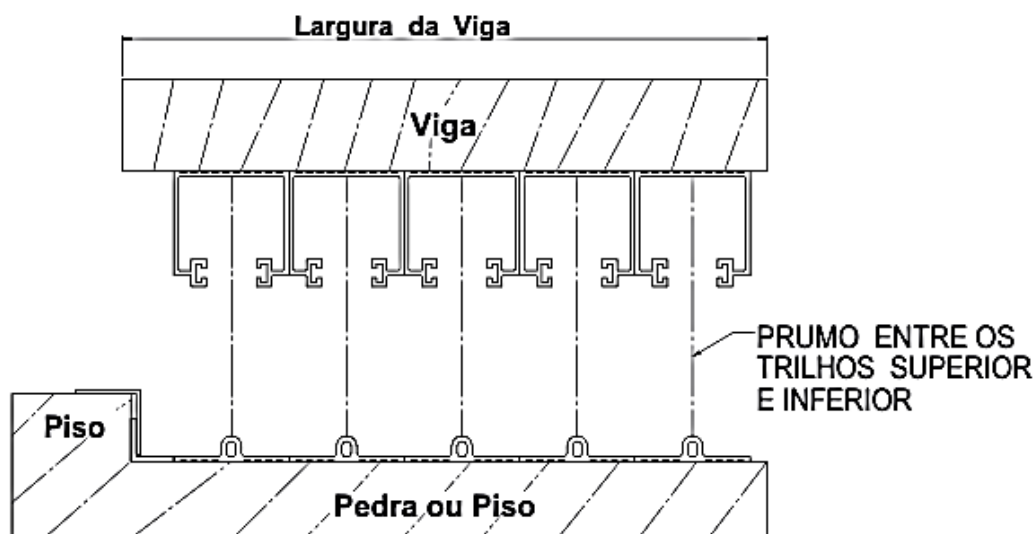
1 – Antes de iniciar a instalação, confira as medidas de LARGURA e ALTURA do vão, verifique se estão de acordo com seu projeto.



2 – Figura 1

Meça a largura da soleira e da viga superior para saber se o espaço será suficiente para a quantidade de trilhos superior e inferior. Ver tabela de referência das medidas na página 8.

Figura 1



IMPORTANTE: Os carrinhos irão com as medidas exatas. Não altere o projeto.

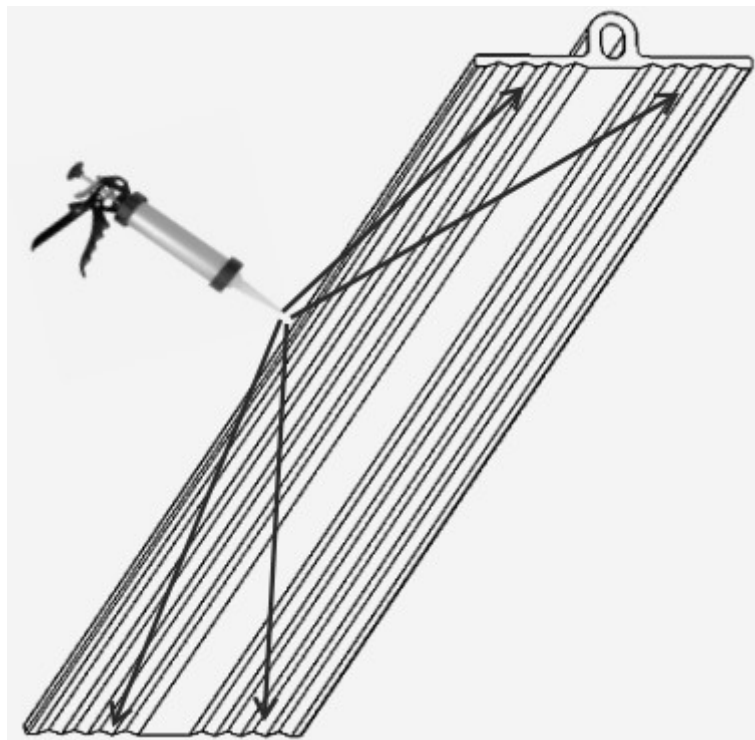
3- Figura 1.

Tire o PRUMO da viga superior em relação à soleira. Em seguida, posicione o trilho superior e inferior também no PRUMO. É muito importante fixar na posição correta os perfis para que tenha um bom funcionamento.

5 - 2 EXECUÇÃO DO PROJETO COM TRILHO INFERIOR LINHA STY

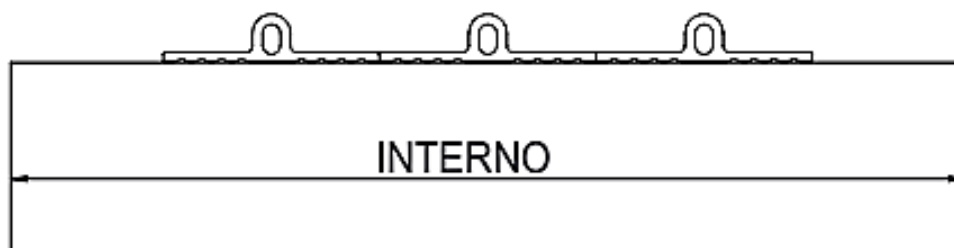
4 – Comece a instalação com os trilhos inferiores, corte-os conforme a medida de cada vão.

5 – Aplique “SPU 40R”, “POLÍMERO MS” ou “ESTRUTURAL” em toda a extensão da parte inferior dos trilhos STY-003, como mostra a figura abaixo.



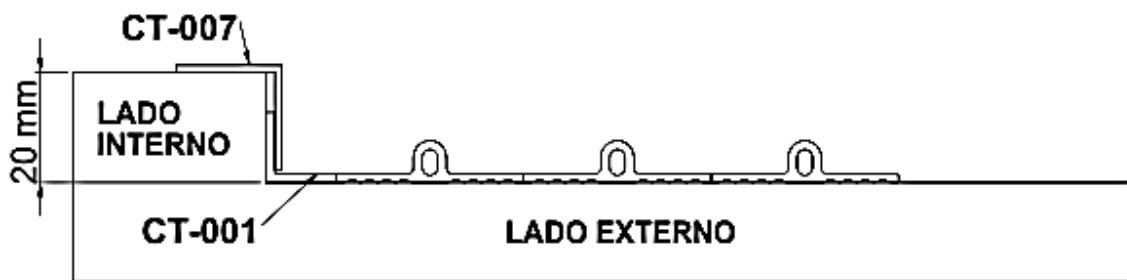
6 – Em ambientes internos, apenas cole o trilho no local predefinido.

Somente colar



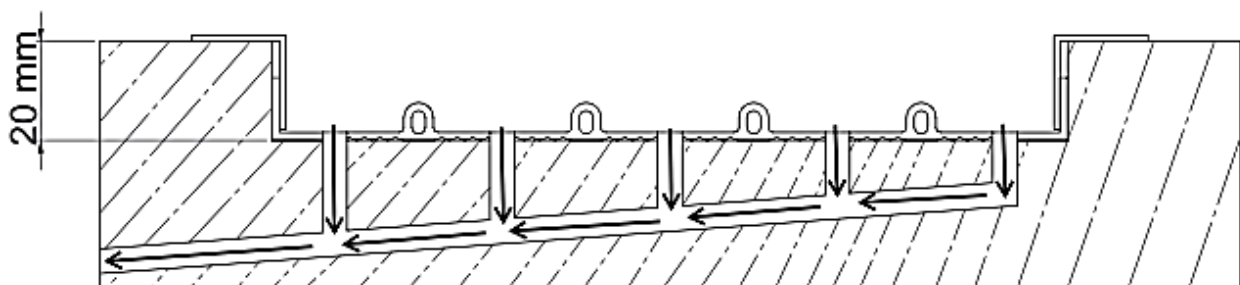
5 - 3 EXECUÇÃO DO PROJETO COM TRILHO INFERIOR LINHA STY

7 – Para ambientes externos deverá ser colocado o trilho STY-003 na parte inferior do rebaixo. Vale lembrar que o ressalto deverá ter no mínimo 20 mm de altura, para que não ocorra infiltração de água no lado interno.



8 – Outra opção para ambientes externos é embutir os trilhos STY 003, porém deverá ser feito o dreno para escoamento da água, antes de ser colocado qualquer revestimento ou piso. Verifique se a caída está correta para o bom funcionamento do dreno. Vale lembrar que a recomendação é para que tenha um dreno a cada 120 cm (um metro e 20 cm), sendo o primeiro a 15 centímetros de cada extremo.

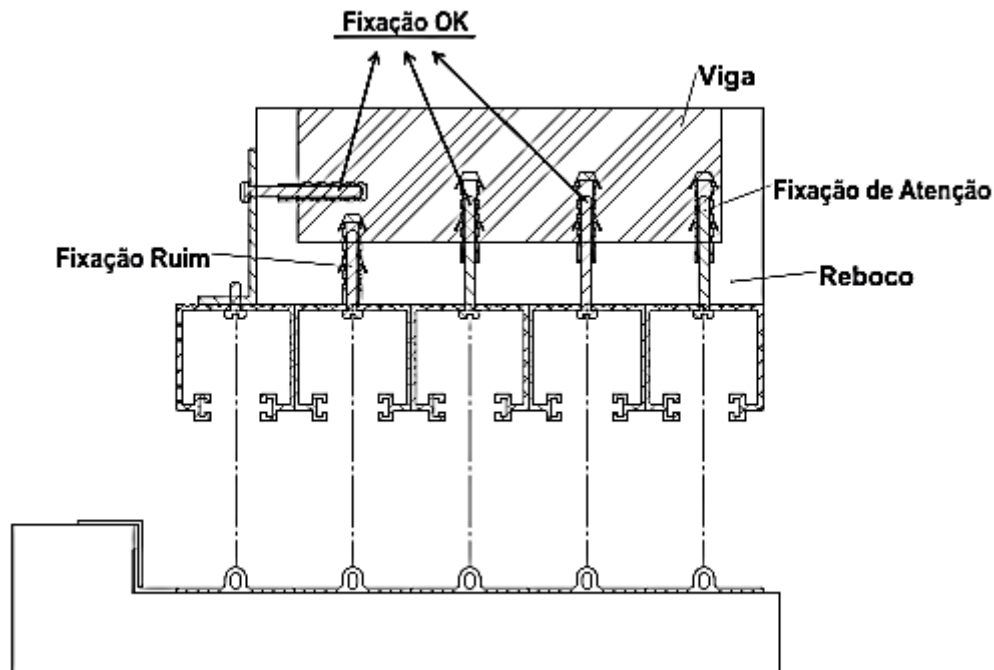
Trilho embutido. Visão em corte para mostrar o dreno.



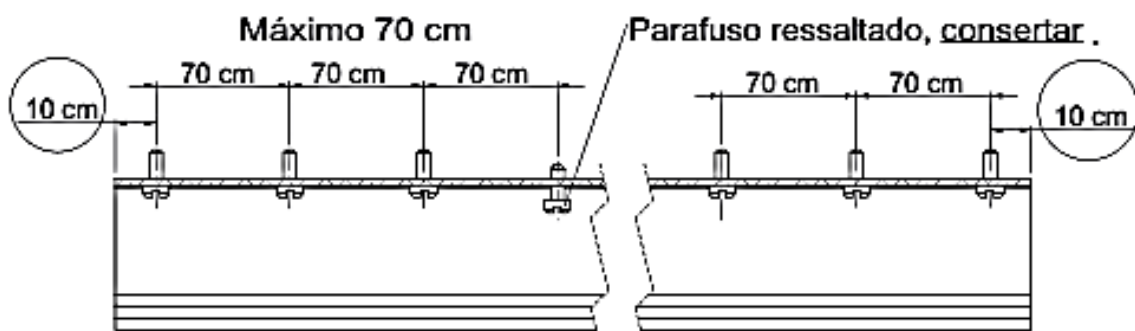
Dreno, canal de escoamento.

5 - 4 EXECUÇÃO DO PROJETO COM TRILHO INFERIOR LINHA STY

9 – Na sequência, instalar os trilhos superiores STY-002, dando atenção à fixação dos parafusos. Verificar se eles **NÃO** estão **presos somente no reboco**, caso isto ocorra, refazer as furações com mais profundidade e utilizar parafusos mais longos.

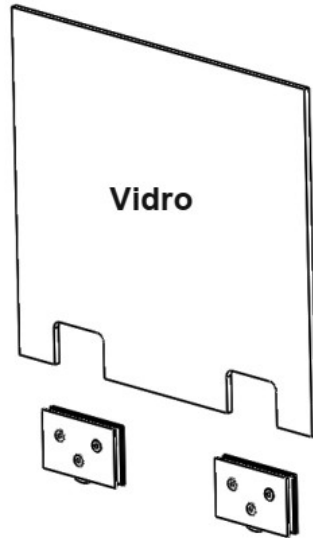


10 – A distância para fixação dos parafusos no trilho superior deve ser de 10 cm de cada extremidade (ponta do perfil) e 70 cm entre furos em toda extensão do trilho, ver figura abaixo. Utilizar bucha de 6 mm e parafuso de aço inoxidável. É importante inspecionar para que não tenha parafusos ressaltados, pois poderão provocar acidente no momento da colocação dos vidros.

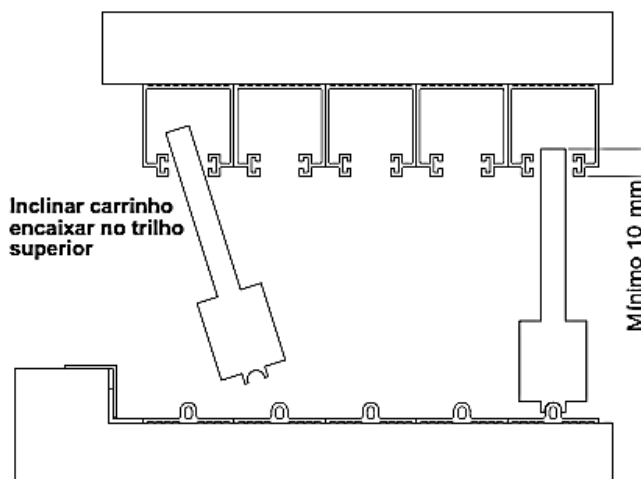


5 - 5 EXECUÇÃO DO PROJETO COM TRILHO INFERIOR LINHA STY

- 11 – Encaixe a folha de vidro nos carrinhos.
Após encaixar o vidro, apertar os parafusos.



- 12 – Encaixe um módulo (carrinho mais vidro) por vez. Primeiro o vidro na guia superior e em seguida assente as roldanas sobre a respectiva guia do trilho inferior. Confira se o vidro ficou encaixado no trilho superior no mínimo um (1) cm, ou seja, 10 mm.



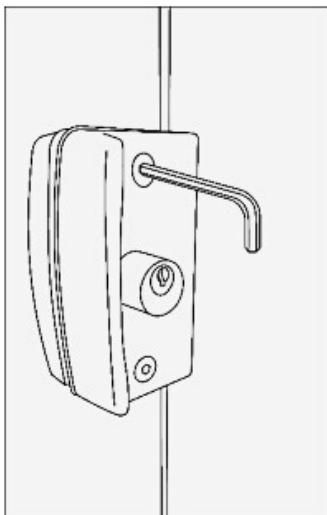
- 13 – Para maior segurança, movimente o módulo de um extremo ao outro do vão, com muito cuidado, observando para que o vidro mantenha os 10 mm dentro da guia superior em toda sua extensão. Repita a operação com todos os módulos montados.

- 14 – Alinhe os módulos com seus respectivos vidros e se for necessário ajuste a altura do vidro.

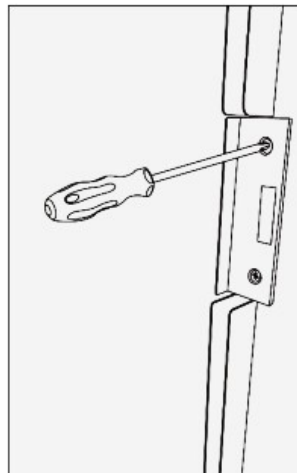
5 - 6 EXECUÇÃO DO PROJETO COM TRILHO INFERIOR LINHA STY

1 – Instale a fechadura no vidro e contra fechadura na alvenaria.

Fechadura 1510X



Contra Fechadura 1511AX (testeira)



Fixe a testeira na alvenaria. Na sequência, monte a fechadura no vidro. Por fim, ajuste a fechadura com a testeira e aperte os parafusos.

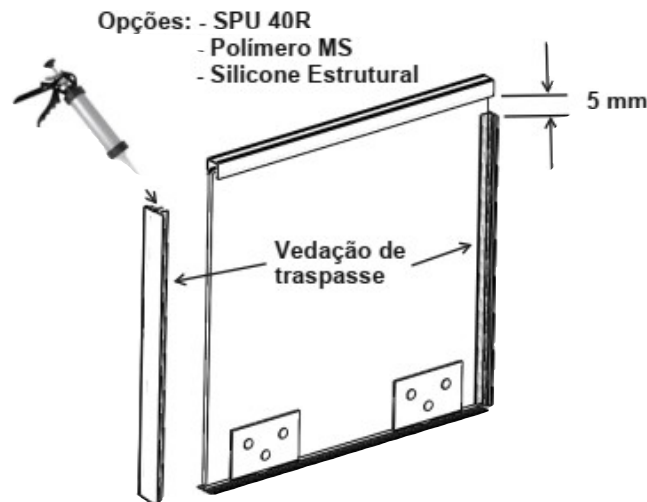
14 – Fixe o perfil “U” na alvenaria para dar acabamento.



Corte o perfil rente ao trilho superior e inferior. Fixe-o com parafuso e bucha na alvenaria.

5 - 7 EXECUÇÃO DO PROJETO COM TRILHO INFERIOR LINHA STY

16 – Corte o perfil de vedação de transpasse de forma que fique rente ao trilho inferior e com folga de 5 mm em relação ao trilho superior. Em seguida, aplique guarnição GUA030 no perfil depois de cortado e coloque no vidro junto com a GUA039N conforme imagem abaixo.



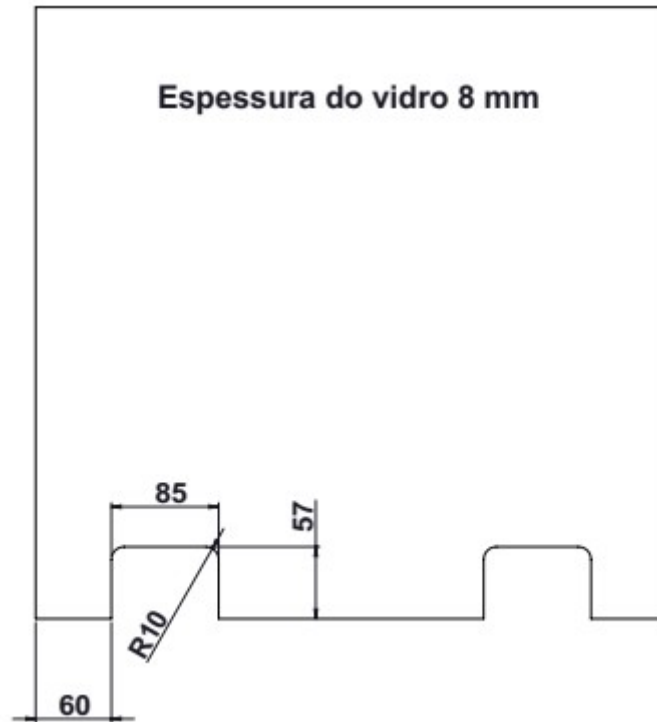
17 – Conforme figura acima, aplique uma das seguintes opções de selante: SPU 40R, Polímero MS ou Silicone Estrutural no perfil de vedação de transpasse e cole-o no vidro, de maneira que fique bem alinhado e no prumo.

Essa operação deverá ser feita quando todos os carrinhos com os vidros estiverem nos seus devidos trilhos e regulados.

É IMPORTANTE SALIENTAR QUE DEVERÁ SER RESPEITADO O TEMPO CORRETO PARA A CURA DO SELANTE.

OU SEJA, DEPOIS DE COLADOS OS PERFIS DE VEDAÇÃO DE TRANSPASSE NO VIDRO, DEVERÃO PERMANECER 48 HORAS SEM SEREM MOVIMENTADOS.

7 Recorte do vidro para deslizante 3005 MINI SLIM



Recorte para Fechaduras e contra Fechaduras
1510 X (3530) – 1511 X (3534)
1510 XJ (3532) – 1511 XJ (3536)

